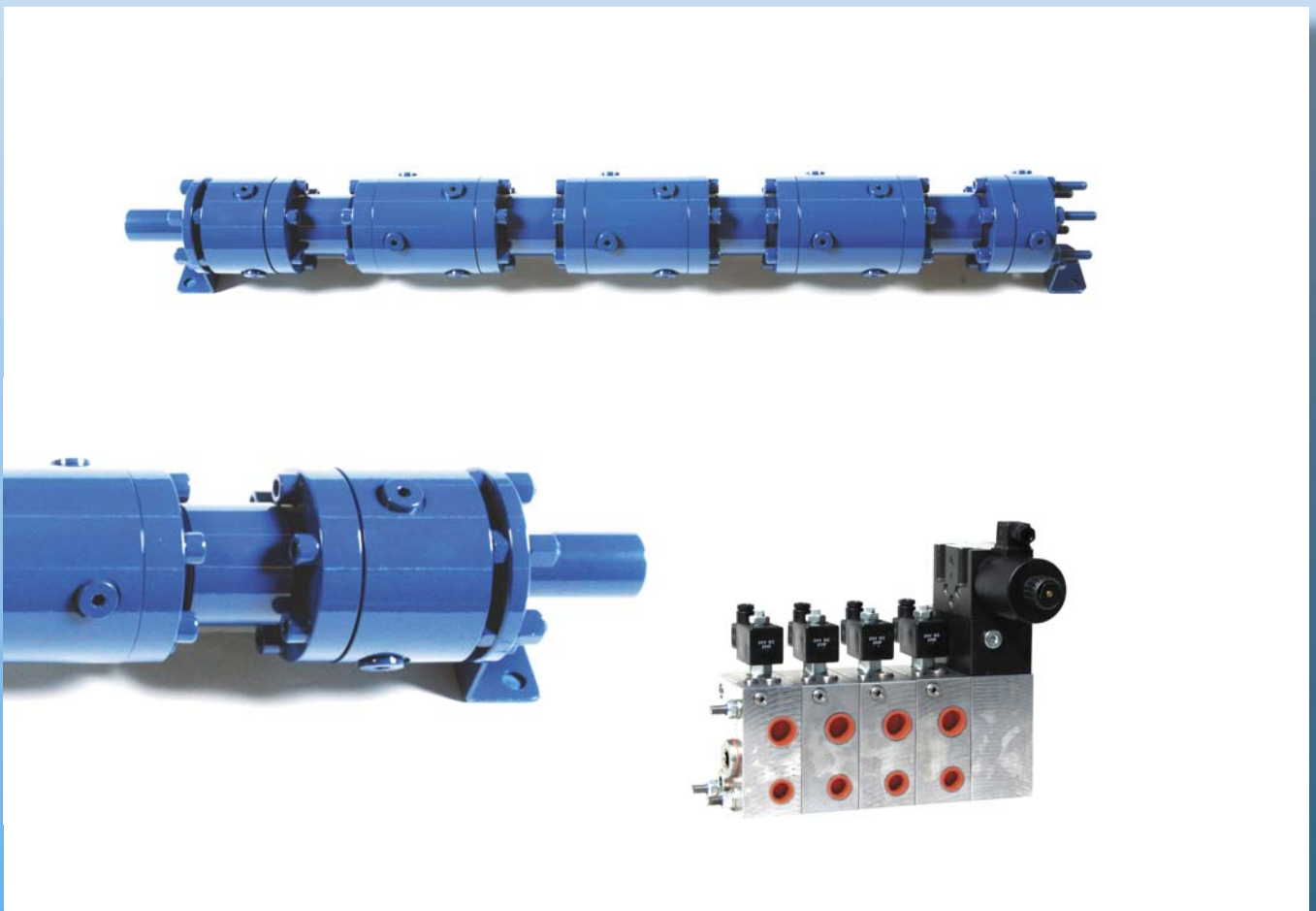


JAHNS

HYDRAULIK

Diviseur de débit à chambres multiples **MZB**

édition 12.03



Jahns-Regulatoren GmbH

D63069 Offenbach

D63009 Offenbach

<http://www.jahns-hydraulik.de>

Sprendlinger Landstraße 150

Code postal 100952

Téléphon +49 (0)69 848477-0

Télécopie +49 (0)69 84847725

info@jahns-hydraulik.de

Table des matieres

Généralités, Construction, Fonction, Synchronisme	3
Utilisation, Dimensionnement.....	3
Conception, Bielle des deux côtés, Systèmes de mesure des voies	4
Fluides sous pression, Position demontage, Vitesse	4
Bruits de marche, Branchements, Perte de pression.....	4
Bloc de commande B29, Stockage, Montage	5
Mise en service, Entretien	5
Diviseur de débit à chambres multiples MZB-050	6, 7
Diviseur de débit à chambres multiples MZB-080	8, 9
Diviseur de débit à chambres multiples MZB-140	10, 11
Diviseur de débit à chambres multiples MZB-180	12, 13
Diviseur de débit à chambres multiples MZB-220	14, 15
Diviseur de débit à chambres multiples MZB-280	16, 17
Bloc de commande B29-140 NG6 et NG10	18, 19
Diviseur de débit à chambres multiples avec bloc B29	20
Plan de hydraulique.....	21

© Jahns Regulatoren GmbH 2004, 2007, 2012, 2013, 2015, 2017

Réimpression complète ou abrégée seulement avec notre autorisation.
Toutes les données ont été scrupuleusement élaborées et contrôlées. Toutefois nous déclinons toute responsabilité en cas d'indication incomplète ou incorrecte.
Les éditions précédentes de ce catalogue ne sont plus valables. Nous réservons le droit de faire des changements.

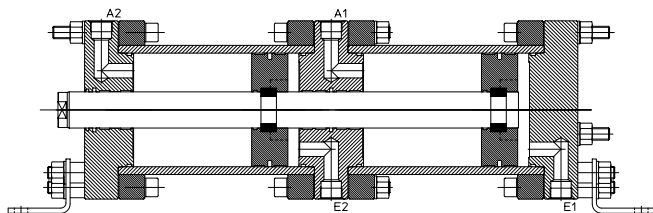
Diviseur de débit à chambres multiples MZB

Généralités

En plus des diviseurs de débit à piston, des diviseurs de débit d'huile à roue dentée et des diviseurs de débit d'huile à piston radial, Jahns offre depuis de longues années, pour la division des débits haute exactitude, des diviseurs de débit de levage linéaires de construction MLH et le diviseur de débit à chambres multiples MZB présenté ici. L'exactitude de synchronisation du diviseur de débit est nettement plus élevée, comparée aux solutions comportant des diviseurs de débit d'huile.

Construction

Le diviseur de débit à chambres multiples MZB et le diviseur de débit de levage linéaire MLH ne se différencient pas seulement par leur construction. En principe, un diviseur de débit à chambres multiples est constitué de cylindres placés les uns derrière les autres dont les pistons se trouvent sur une bielle commune continue. Le nombre de chambres nécessaires correspond au nombre de cylindres de travail. Tous les cylindres de travail amorcés par un MZB doivent avoir les mêmes



dimensions. Il faut préférer les cylindres double effet ou synchrones. Selon l'installation, on peut aussi utiliser éventuellement des cylindres à effet simple. Les cylindres télescopes ne conviennent pas. Le volume d'huile sélectionné par chambre est d'environ 10 % supérieur au volume du cylindre de travail.

Fonction

Toutes les entrées du MZB ont été regroupées en une seule conduite. Une entrée du MZB est reliée à chaque cylindre de travail. A la sortie du diviseur de débit, le volume d'huile est pressé en même temps dans tous les cylindres de travail. Le volume d'huile est seulement déplacé entre le MZB et le cylindre de travail. L'échange d'huile nécessaire est assuré par le bloc de commande B29 décrit par la suite.

Synchronisme

Si la charge du cylindre de travail est synchrone, l'exactitude de synchronisme souhaitée est quasiment idéale. Pour cela, il faut que l'huile entre le MZB et cylindre de travail soit exempte de bulles d'air. Les inexactitudes ne sont dues qu'à des différences de tolérance des pièces du cylindre et, éventuellement, à de l'huile d'entraînement des joints de cylindres utilisés.

Ces possibles sources d'erreur ont pour conséquence de ne pas permettre une déclaration de synchronisme de 100 %. En pratique, la déviation de la valeur idéale est à peine détectable. Il faut toutefois noter une erreur résultant de la compression de l'huile en cas de fatigues très différentes des cylindres de travail. Une différence de pression de 10 bars entre deux cylindres de travail entraîne une différence de levage d'environ 0,07 %.

A des pressions identiques dans les cylindres de travail, la compression se produisant dans les colonnes d'huile n'influe pas sur le synchronisme. Ce n'est qu'en cas de répartition irrégulière des charges que les pressions différentes de chaque cylindre de travail occasionnent une erreur de synchronisme due à la compression. Cette erreur reste la même pendant le levage, étant donné que le volume introduit ne change pas. Si, par exemple, pendant le levage, la répartition des charges devient plus égale, cette erreur diminue d'autant.

Utilisation

On utilise les diviseurs de débit à chambres multiples surtout pour:

- Installations de levage exactes avec de très petits débits d'huile
- Installations de levage à oscillation et à vibration les plus faibles possibles (par ex. scènes de théâtre, levage des rouleaux dans l'industrie de l'imprimerie et les constructions mécaniques lourdes)
- Dispositifs de culbutage

Dimensionnement

Les diviseurs de débit à chambres multiples peuvent être fabriqués avec jusqu'à 12 chambres. Sur les appareils standards, le volume possible par chambre se situe entre 150 cm³ et 65.000 cm³.

Les limites actuelles sont une longueur de construction de 6000 mm et un poids total de 2000 kg.

Diviseur de débit à chambres multiples MZB

Conception

Le nombre de chambres du diviseur de débit à chambres multiples correspond au nombre de cylindres de travail. La conception est fonction de la vitesse maximum de l'huile entre le diviseur de débit à chambres multiples et les cylindres de travail.

Le levage nécessaire du diviseur de débit à chambres multiples et donc le volume d'huile par chambre résulte du volume d'huile nécessaire aux cylindres de travail. On sélectionne ce volume d'huile par chambre de 10 à 15 % supérieur dans le diviseur de débit à chambres multiples, ce qui garantit que les cylindres de travail peuvent toujours revenir sur leur position finale et évite de devoir exécuter après chaque levage un équilibrage («reset»).

Il faut tenir compte du levage minimum de chaque dimensionnement. Un volume de chambre supérieur à celui exigé pour le cylindre de travail ne présente pas d'inconvénient.

Bielle des deux côtés

En option, les diviseurs de débit à chambres multiples existent avec sortie de bielle des deux côtés (par ex. utilisable pour actionner des vannes à plusieurs voies).

DMS

En option, les diviseurs de débit à chambres multiples existent avec des commutateurs capacitifs réglables dans un tube de protection spécial. La version standard comporte 2 points de déclenchement pour levage minimum et maximum. L'appareil peut être livré avec des points de déclenchement supplémentaires. L'écart minimum entre deux points de déclenchement est de 38 mm. Il existe aussi un modèle sur lequel deux commutateurs capacitifs peuvent assurer indépendamment l'un de l'autre le point de déclenchement. Ce modèle permet d'avoir un écart de déclenchement inférieur à celui du modèle standard. Les commutateurs capacitifs existent en fonction «fermeture» ou «ouverture».

Systèmes de mesure des voies

Les diviseurs de débit à chambres multiples existent en option avec différents systèmes de mesure des voies.

Fluides sous pression

En général, on emploie des huiles hydrauliques HL et HLP avec lesquelles on utilise des joints NBR standards.

Pour les autres fluides sous pression (HFC, HFD ou fluides biodégradables), il peut s'avérer nécessaire d'utiliser des joints fabriqués dans d'autres matières (par ex. FKM).

Prière d'indiquer sur toute demande le fluide sous pression utilisé.

Position de montage

La position de montage préférée est l'horizontal.

Vitesse

Si l'on utilise des joints de cylindres sans frottement, on peut faire marcher extrêmement lentement le MZB. Même pour de très petits débits d'huile, un mouvement exempt de stick-slip est possible. Les débits d'huile maximum sont indiqués sur les tableaux des différents dimensionnements.

Bruits de marche

Comme d'habitude pour les mouvements de cylindre, le processus n'occasionne quasiment pas de bruit. L'absence de vibrations et d'oscillations permet justement d'utiliser avec succès le diviseur de débit à chambres multiples là où il est impossible de tolérer ces phénomènes d'accompagnement (par ex. hôpitaux, scènes de théâtre, etc.).

Branchements

Les débits d'huile étant faibles dans la plupart des utilisations, on peut construire des branchements relativement petits.

On peut prévoir, en option, des branchements filetés ou SAE supérieurs. Toutefois, ce modèle influe sur la largeur de la bride intermédiaire et donc de la longueur totale.

Perte de pression

Des pertes de pression ne surviennent que sur les joints alimentés des deux côtés. Ceux-ci sont nettement plus petits (5-7 bars selon le dimensionnement) par comparaison aux des diviseurs de débit d'huile à piston radial et aux diviseurs de débit d'huile à roue dentée.

Diviseur de débit à chambres multiples MZB

Bloc de commande B29

L'important pour le diviseur de débit à chambres multiples est d'avoir un bloc de commande permettant les fonctions suivantes:

- Remplissage lors de la mise en service
- Protection des pressions entre le diviseur de débit à chambres multiples et les cylindres de travail
- Equilibrage en cas de perte d'huile «reset»
- Echange du volume d'huile.

Le bloc de commande B29 est constitué d'un bloc d'entrée et d'un segment par chambre sur le diviseur de débit à chambres multiples. Le bloc d'entrée est équipé d'une vanne de détente et d'une vanne 4/2 voies.

Chaque segment comporte une vanne de détente pour 140 l/minute maximum, une soupape de retenue, une vanne 2/2 voies à déclenchement électrique ainsi qu'un branchement de mesure G1/4".

Les vannes de détente du bloc de commande B29 servent à la protection des pressions entre le diviseur de débit à chambres multiples et les cylindres de travail. Ils ne permettent pas d'équilibrer des positions extrêmes comme c'est le cas sur les diviseurs de débit d'huile à rotation (MTO, HTO, MT-GM, MTL et STL).

Le bloc d'entrée existe avec des soupapes NG 6 ou NG 10. De plus grosses soupapes permettent un remplissage plus rapide ou l'échange d'huile entre le diviseur de débit à chambres multiples et les cylindres de travail.

L'utilisateur relie par des tuyaux externes le bloc de commande et le diviseur de débit à chambres multiples. Le bloc de commande B29 est un perfectionnement des gammes précédentes B26, B27 et B28.

Si l'on utilise ses propres blocs de commande, il faut s'assurer que la protection des pressions entre le diviseur de débit à chambres multiples et les cylindres de travail est garantie sur les pressions maximum du diviseur de débit à chambres multiples en cas de débit continu.

Stockage

Il faut veiller à assurer un stockage au sec, exempt de poussière et à l'abri du gel. De plus, il faut empêcher la pénétration d'impuretés.

En cas de stockage prolongé, il est recommandé d'effectuer un remplissage d'huile du diviseur de débit. Afin d'éviter la corrosion, il faut passer de la graisse sur les parties dénudées (par ex. bielle).

Montage

Il faut veiller à travailler dans une propreté extrême en montant le diviseur de débit à chambres multiples. Il ne faut enlever les capuchons des branchements qu'immédiatement avant de monter les raccords à vis. Les tuyaux doivent être exempts de poussières et de particules. Avant de monter les tuyaux soudés, il faut intégralement ôter la bourre des tuyaux soudés qui devraient, si possible, être corrodés. Les branchements des cylindres sont prévus pour tous raccords à vis courants à arête coupante.

De plus, il faut veiller à monter sans tension le diviseur de débit et à éviter aussi pendant le service l'apparition de forces latérales inadmissibles, celles-ci pouvant entraîner une usure prématurée des éléments de guidage et d'étanchéité et donc la défaillance du diviseur de débit.

Mise en service

Avant de brancher le diviseur de débit à chambres multiples, il faut effectuer un rinçage du système de conduites. Des explications (avec schéma des connexions) indiquent à partir de la page 16 comment remplir et purger le diviseur de débit à chambres multiples associé aux blocs de commande.

Entretien

Le montage simple du diviseur de débit à chambres multiples garantit une haute sécurité d'exploitation allée à un faible entretien qui se limite essentiellement au contrôle périodique d'éventuelles pertes dues à des fuites.

Il faut absolument s'assurer de la propreté de l'huile des limiteurs de pression et soupapes de retenue utilisés. Des copeaux se trouvent encore souvent dans l'installation justement au premier démarrage. Si le synchronisme n'est pas obtenu après le remplissage correct, il faut vérifier qu'il n'y a pas de particules sur les soupapes indiquées ci-dessus.

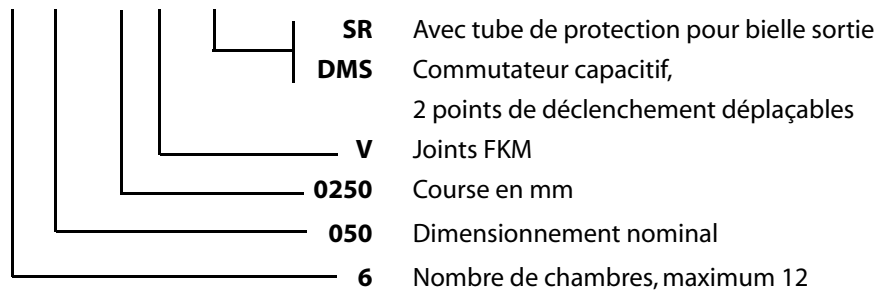
Diviseur de débit à chambres multiples **MZB 050**

MZB		050	080	140	180	220	280
Course min	mm	100	130	150	200	250	300
Course max	mm	1200	1200	1200	1200	1200	1200
Chamber volume min*	cm ³	158,3	489,9	2.070,4	4.523,8	8.246,5	16.563,9
Chamber volume max*	cm ³	1.900,0	4.523,9	16.564,0	27.143,3	39.584,0	66.255,6
Piston Ø	mm	50	80	140	180	220	280
Tige de piston Ø	mm	22	40	45	60	80	90
Surface	cm ²	15,83	37,69	138,03	226,19	329,86	552,13
Débit max	l/min	30	60	90	150	220	300
*per chamber	max. operating pressure 250 bar, higher pressure on request						

Dessins pour MZB 2-12 voies en option ainsi qu'en DXF ou Step.

Code de série

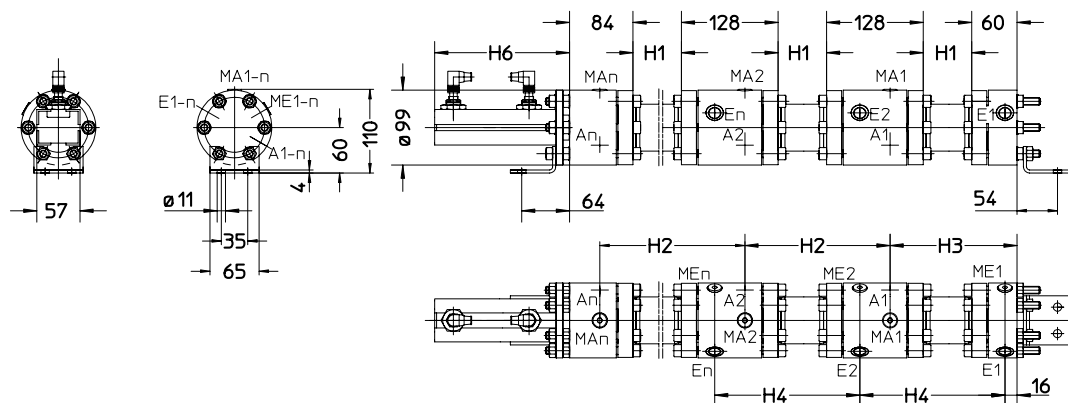
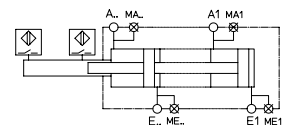
Exemple: **MZB-6-050-0250-V-DMS**



MZB-..-050-....-DMS

Commutateurs capacitifs déplaçables montés dans le tube de protection, pour levage minimum et maximum, autres points de déclenchement possibles

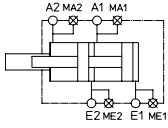
Schéma selon CETOP



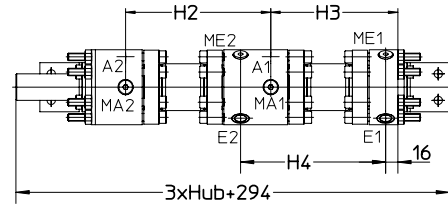
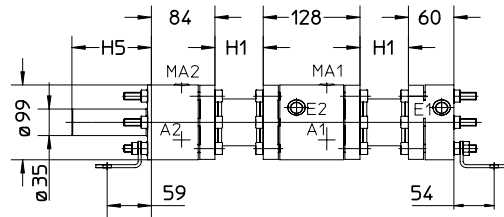
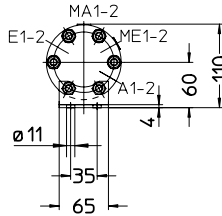
H1	H2	H3	H4	H6
Course - 36	Course + 92	Course + 68	Course + 92	Course + 80

Diviseur de débit à chambres multiples MZB 050

Schéma selon CETOP



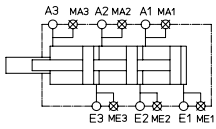
MZB-2-050-....-SR



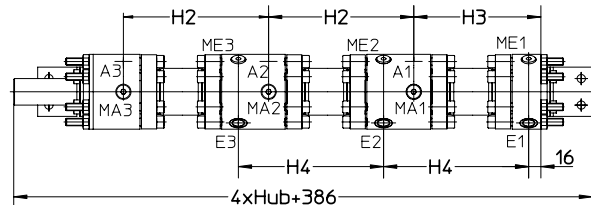
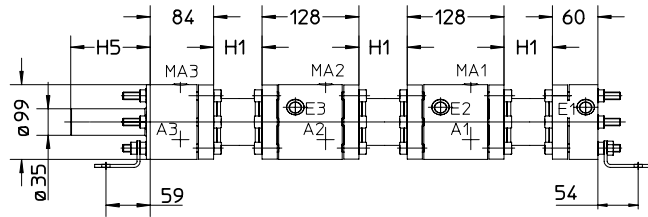
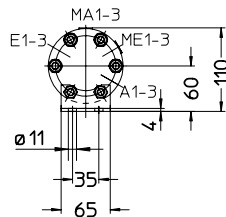
- E1-E2 G3/8" input, connections are joined each other
- A1-A2 G3/8" output, part flows
- ME1-ME2 G1/4" measurement connections or for evacuation of air, input
- MA1-MA2 G1/4" measurement connections or for evacuation of air, output

H1	H2	H3	H4	H5
Course - 36	Course + 92	Course + 68	Course + 92	Course + 25

Schéma selon CETOP



MZB-3-050-....-SR

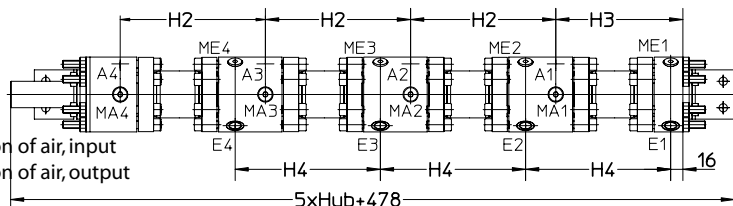
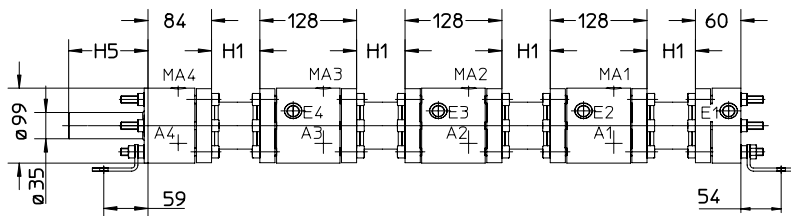
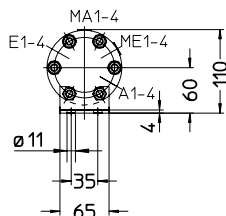
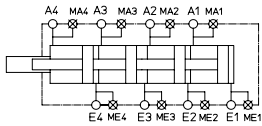


- E1-E3 G3/8" input, connections are joined each other
- A1-A3 G3/8" output, part flows
- ME1-ME3 G1/4" measurement connections or for evacuation of air, input
- MA1-MA3 G1/4" measurement connections or for evacuation of air, output

H1	H2	H3	H4	H5
Course - 36	Course + 92	Course + 68	Course + 92	Course + 25

Schéma selon CETOP

MZB-4-050-....-SR



- E1-E4 G3/8" input, connections are joined each other
- A1-A4 G3/8" output, part flows
- ME1-ME4 G1/4" measurement connections or for evacuation of air, input
- MA1-MA4 G1/4" measurement connections or for evacuation of air, output

H1	H2	H3	H4	H5
Course - 36	Course + 92	Course + 68	Course + 92	Course + 25

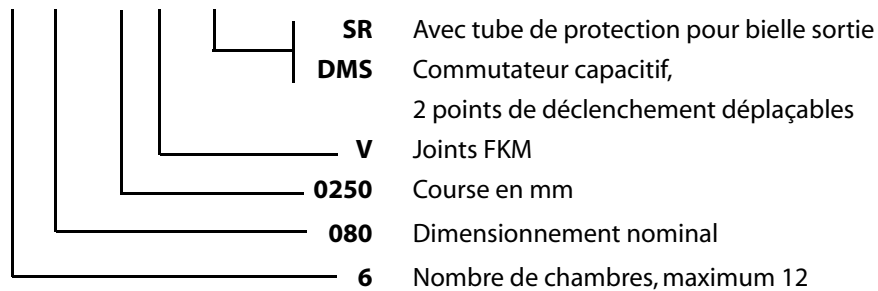
Diviseur de débit à chambres multiples **MZB 080**

MZB		050	080	140	180	220	280
Course min	mm	100	130	150	200	250	300
Course max	mm	1200	1200	1200	1200	1200	1200
Chamber volume min*	cm ³	158,3	489,9	2.070,4	4.523,8	8.246,5	16.563,9
Chamber volume max*	cm ³	1.900,0	4.523,9	16.564,0	27.143,3	39.584,0	66.255,6
Piston Ø	mm	50	80	140	180	220	280
Tige de piston Ø	mm	22	40	45	60	80	90
Surface	cm ²	15,83	37,69	138,03	226,19	329,86	552,13
Débit max	l/min	30	60	90	150	220	300
*per chamber	max. operating pressure 250 bar, higher pressure on request						

Dessins pour MZB 2-12 voies en option ainsi qu'en DXF ou Step.

Code de série

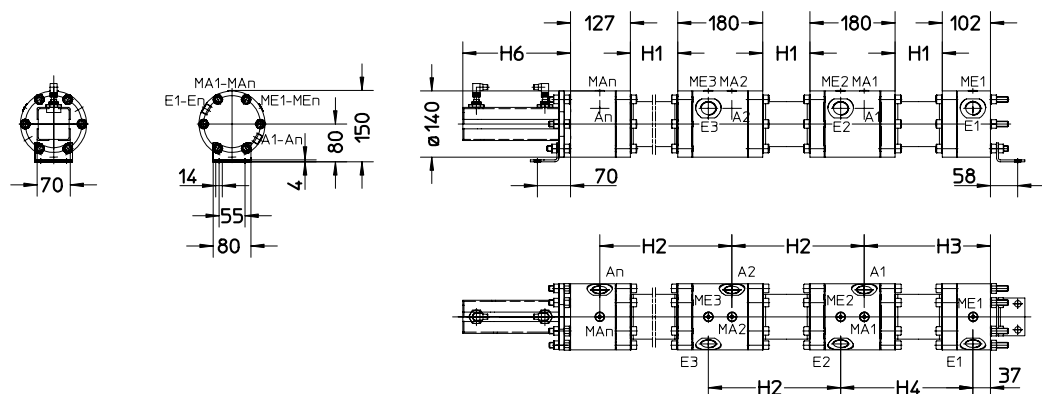
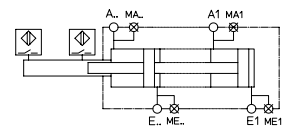
Exemple: **MZB-6-080-0250-V-DMS**



MZB-..-080-....-DMS

Commutateurs capacitifs déplaçables montés dans le tube de protection, pour levage minimum et maximum, autres points de déclenchement possibles

Schéma selon CETOP



H1	H2	H3	H4	H6
Course - 48	Course + 132	Course + 119	Course + 132	Course + 80

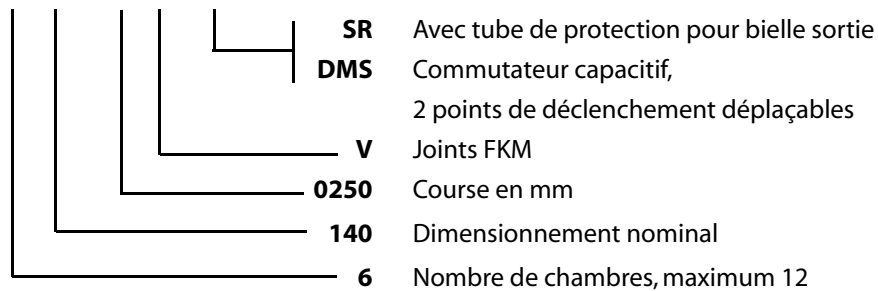
Diviseur de débit à chambres multiples **MZB 140**

MZB		050	080	140	180	220	280
Course min	mm	100	130	150	200	250	300
Course max	mm	1200	1200	1200	1200	1200	1200
Chamber volume min*	cm ³	158,3	489,9	2.070,4	4.523,8	8.246,5	16.563,9
Chamber volume max*	cm ³	1.900,0	4.523,9	16.564,0	27.143,3	39.584,0	66.255,6
Piston Ø	mm	50	80	140	180	220	280
Tige de piston Ø	mm	22	40	45	60	80	90
Surface	cm ²	15,83	37,69	138,03	226,19	329,86	552,13
Débit max	l/min	30	60	90	150	220	300
*per chamber	max. operating pressure 250 bar, higher pressure on request						

Dessins pour MZB 2-12 voies en option ainsi qu'en DXF ou Step.

Code de série

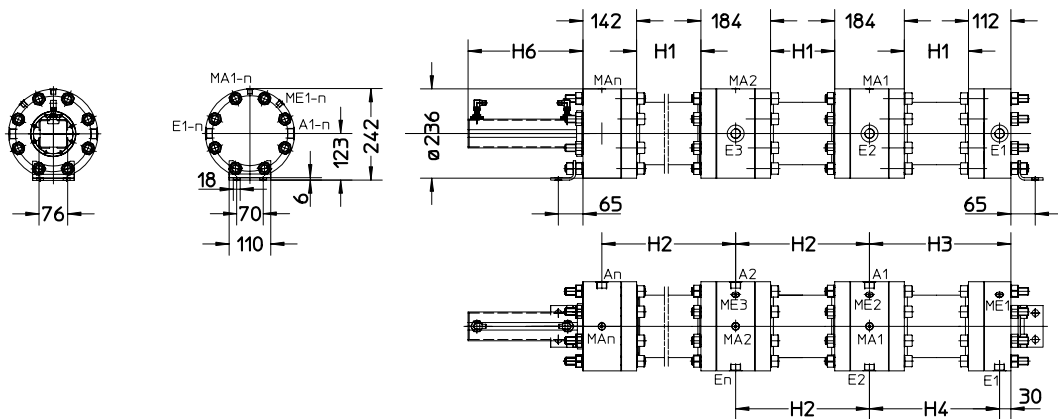
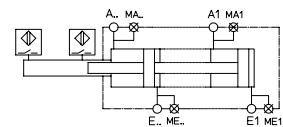
Exemple: **MZB-6-140-0250-V-DMS**



MZB-..-140-....-DMS

Commutateurs capacitifs déplaçables montés dans le tube de protection, pour levage minimum et maximum, autres points de déclenchement possibles

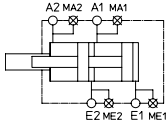
Schéma selon CETOP



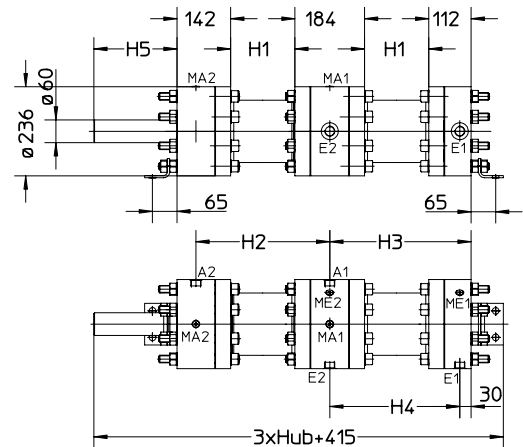
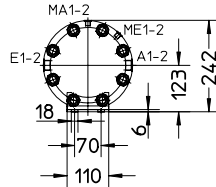
H1	H2	H3	H4	H6
Course - 69	Course + 115	Course + 135	Course + 105	Course + 65

Diviseur de débit à chambres multiples MZB 140

Schéma selon CETOP



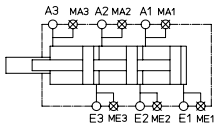
MZB-2-140-....-SR



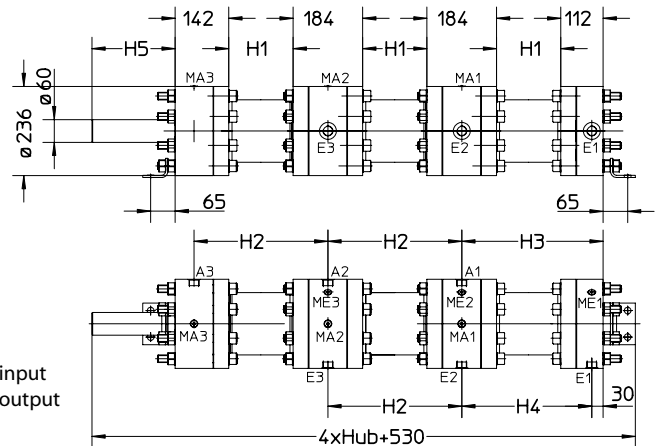
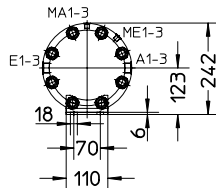
- E1-E2 G3/4" input, connections are joined each other
- A1-A2 G3/4" output, part flows
- ME1-ME2 G1/4" measurement connections or for evacuation of air, input
- MA1-MA2 G1/4" measurement connections or for evacuation of air, output

H1	H2	H3	H4	H5
Course - 69	Course + 115	Course + 135	Course + 105	Course + 30

Schéma selon CETOP



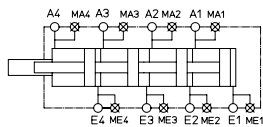
MZB-3-140-....-SR



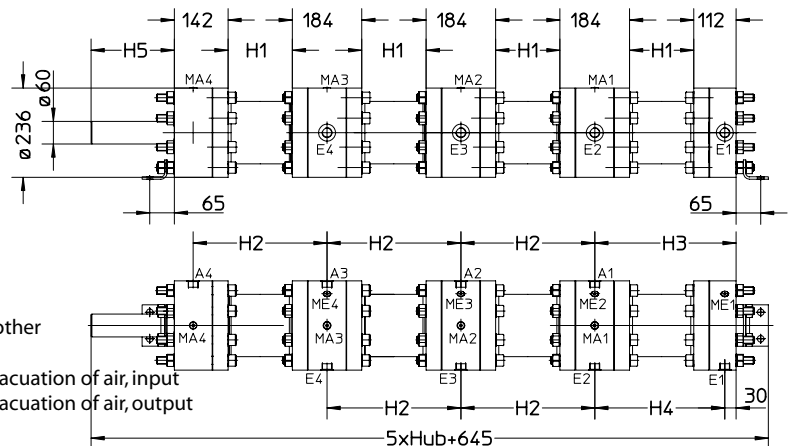
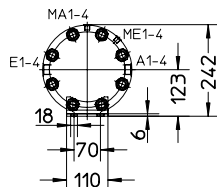
- E1-E3 G3/4" input, connections are joined each other
- A1-A3 G3/4" output, part flows
- ME1-ME3 G1/4" measurement connections or for evacuation of air, input
- MA1-MA3 G1/4" measurement connections or for evacuation of air, output

H1	H2	H3	H4	H5
Course - 69	Course + 115	Course + 135	Course + 105	Course + 30

Schéma selon CETOP



MZB-4-140-....-SR



- E1-E4 G3/4" input, connections are joined each other
- A1-A4 G3/4" output, part flows
- ME1-ME4 G1/4" measurement connections or for evacuation of air, input
- MA1-MA4 G1/4" measurement connections or for evacuation of air, output

H1	H2	H3	H4	H5
Course - 69	Course + 115	Course + 135	Course + 105	Course + 30

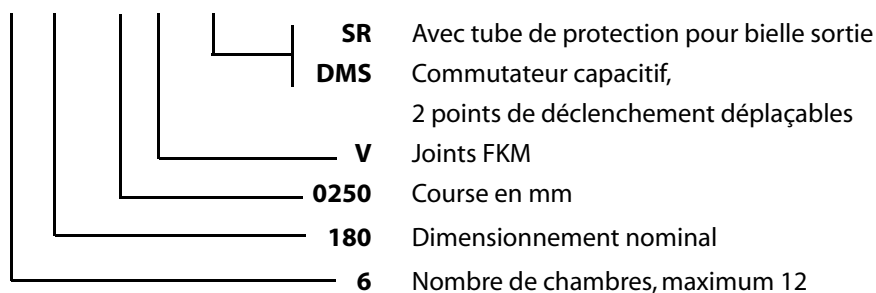
Diviseur de débit à chambres multiples **MZB 180**

MZB		050	080	140	180	220	280
Course min	mm	100	130	150	200	250	300
Course max	mm	1200	1200	1200	1200	1200	1200
Chamber volume min*	cm ³	158,3	489,9	2.070,4	4.523,8	8.246,5	16.563,9
Chamber volume max*	cm ³	1.900,0	4.523,9	16.564,0	27.143,3	39.584,0	66.255,6
Piston Ø	mm	50	80	140	180	220	280
Tige de piston Ø	mm	22	40	45	60	80	90
Surface	cm ²	15,83	37,69	138,03	226,19	329,86	552,13
Débit max	l/min	30	60	90	150	220	300
*per chamber	max. operating pressure 250 bar, higher pressure on request						

Dessins pour MZB 2-12 voies en option ainsi qu'en DXF ou Step.

Code de série

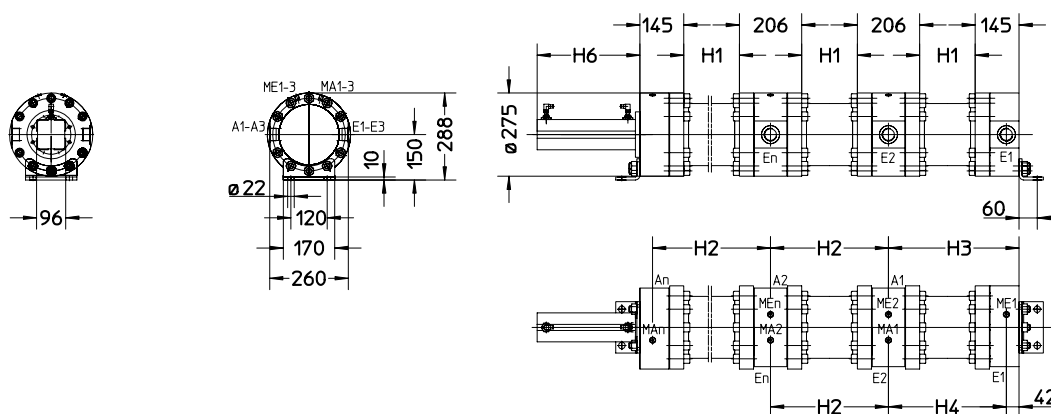
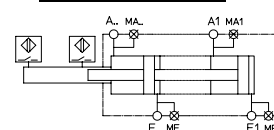
Exemple: **MZB-6-180-0250-V-DMS**



MZB-..-180-....-DMS

Commutateurs capacitifs déplaçables montés dans le tube de protection, pour levage minimum et maximum, autres points de déclenchement possibles

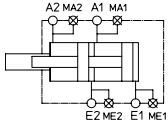
Schéma selon CETOP



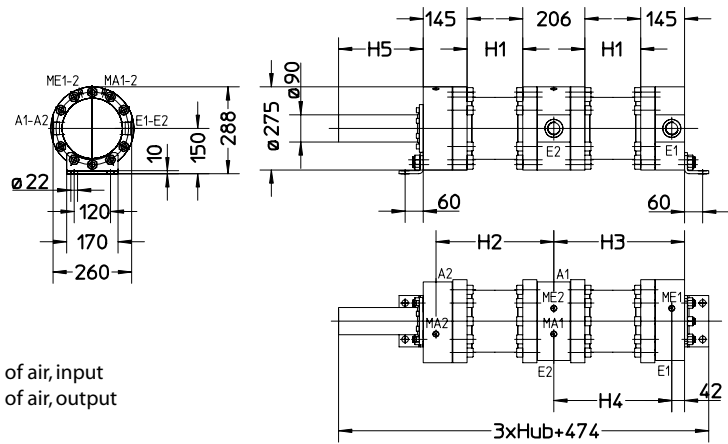
H1	H2	H3	H4	H6
Course - 66	Course + 140	Course + 182	Course + 140	Course + 90

Diviseur de débit à chambres multiples MZB 180

Schéma selon CETOP



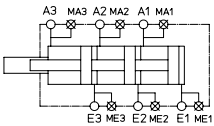
MZB-2-180-....-SR



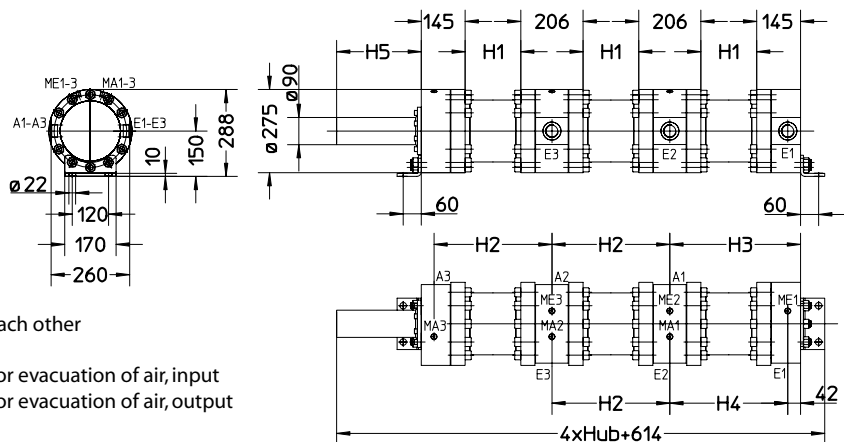
- E1-E2 G1 1/4" input, connections are joined each other
- A1-A2 G1 1/4" output, part flows
- ME1-ME2 G1/4" measurement connections or for evacuation of air, input
- MA1-MA2 G1/4" measurement connections or for evacuation of air, output

H1	H2	H3	H4	H5
Course - 66	Course + 140	Course + 182	Course + 140	Course + 30

Schéma selon CETOP



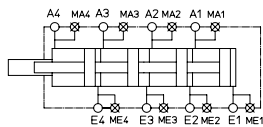
MZB-3-180-....-SR



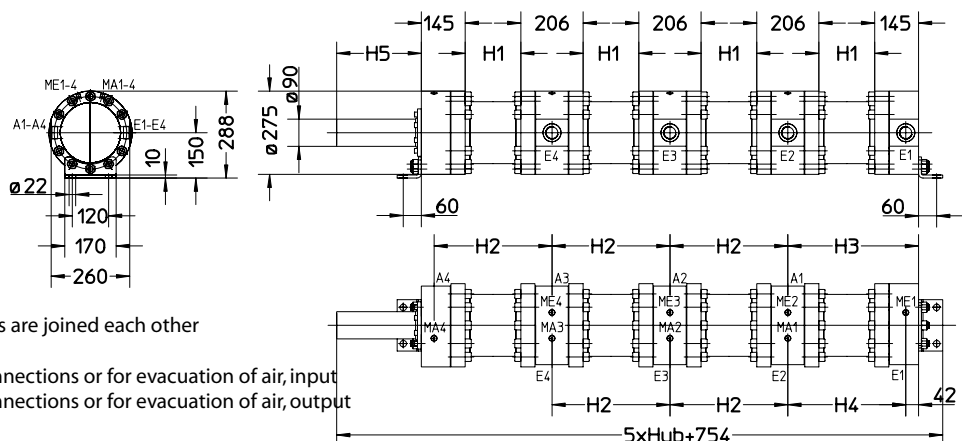
- E1-E3 G1 1/4" input, connections are joined each other
- A1-A3 G1 1/4" output, part flows
- ME1-ME3 G1/4" measurement connections or for evacuation of air, input
- MA1-MA3 G1/4" measurement connections or for evacuation of air, output

H1	H2	H3	H4	H5
Course - 66	Course + 140	Course + 182	Course + 140	Course + 30

Schéma selon CETOP



MZB-4-180-....-SR



- E1-E4 G1 1/4" input, connections are joined each other
- A1-A4 G1 1/4" output, part flows
- ME1-ME4 G1/4" measurement connections or for evacuation of air, input
- MA1-MA4 G1/4" measurement connections or for evacuation of air, output

H1	H2	H3	H4	H5
Course - 66	Course + 140	Course + 182	Course + 140	Course + 30

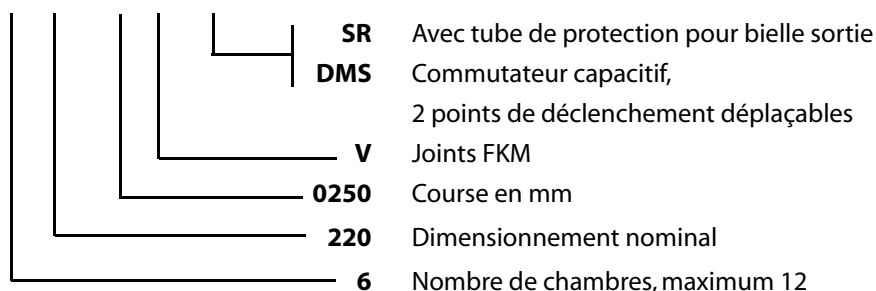
Diviseur de débit à chambres multiples **MZB 220**

MZB		050	080	140	180	220	280
Course min	mm	100	130	150	200	250	300
Course max	mm	1200	1200	1200	1200	1200	1200
Chamber volume min*	cm ³	158,3	489,9	2.070,4	4.523,8	8.246,5	16.563,9
Chamber volume max*	cm ³	1.900,0	4.523,9	16.564,0	27.143,3	39.584,0	66.255,6
Piston Ø	mm	50	80	140	180	220	280
Tige de piston Ø	mm	22	40	45	60	80	90
Surface	cm ²	15,83	37,69	138,03	226,19	329,86	552,13
Débit max	l/min	30	60	90	150	220	300
*per chamber		max. operating pressure 250 bar, higher pressure on request					

Dessins pour MZB 2-12 voies en option ainsi qu'en DXF ou Step.

Code de série

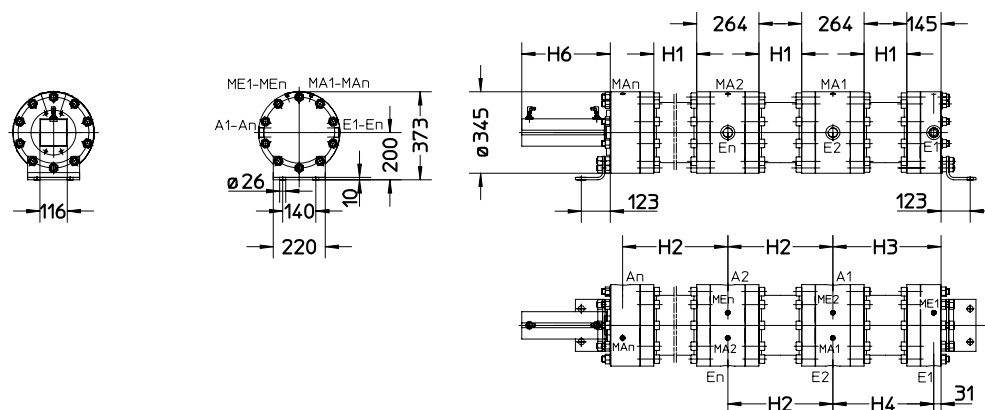
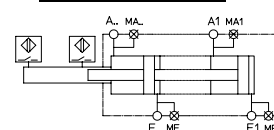
Exemple: **MZB-6-220-0250-V-DMS**



MZB-..-220-...-DMS

Commutateurs capacitifs déplaçables montés dans le tube de protection, pour levage minimum et maximum, autres points de déclenchement possibles

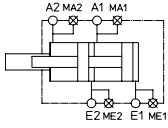
Schéma selon CETOP



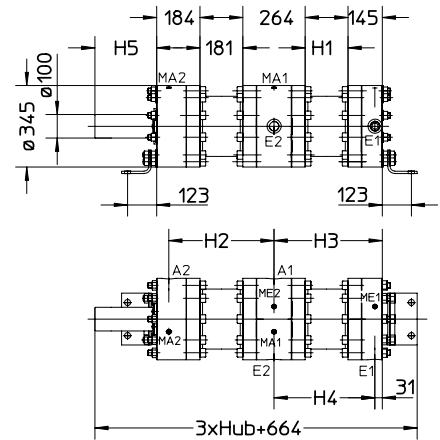
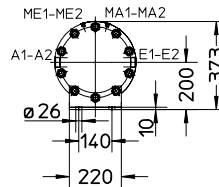
H1	H2	H3	H4	H6
Course - 69	Course + 195	Course + 208	Course + 177	Course + 65

Diviseur de débit à chambres multiples MZB 220

Schéma selon CETOP



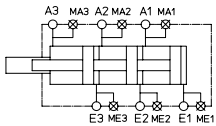
MZB-2-220-....-SR



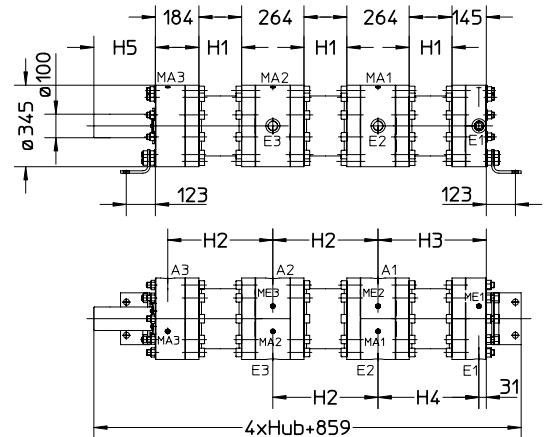
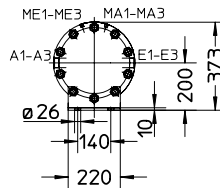
- E1-E2 G1 1/4" input, connections are joined each other
- A1-A2 G1 1/4" output, part flows
- ME1-ME2 G1/4" measurement connections or for evacuation of air, input
- MA1-MA2 G1/4" measurement connections or for evacuation of air, output

H1	H2	H3	H4	H5
Course - 69	Course + 195	Course + 208	Course + 177	Course + 61

Schéma selon CETOP



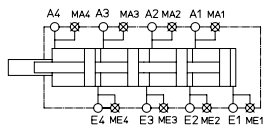
MZB-3-220-....-SR



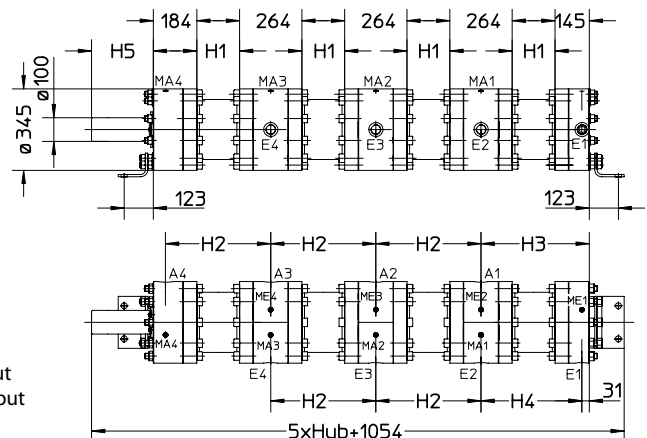
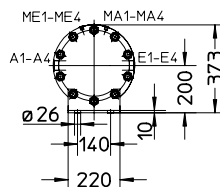
- E1-E3 G1 1/4" input, connections are joined each other
- A1-A3 G1 1/4" output, part flows
- ME1-ME3 G1/4" measurement connections or for evacuation of air, input
- MA1-MA3 G1/4" measurement connections or for evacuation of air, output

H1	H2	H3	H4	H5
Course - 69	Course + 195	Course + 208	Course + 177	Course + 61

Schéma selon CETOP



MZB-4-220-....-SR



- E1-E4 G1 1/4" input, connections are joined each other
- A1-A4 G1 1/4" output, part flows
- ME1-ME4 G1/4" measurement connections or for evacuation of air, input
- MA1-MA4 G1/4" measurement connections or for evacuation of air, output

H1	H2	H3	H4	H5
Course - 69	Course + 195	Course + 208	Course + 177	Course + 61

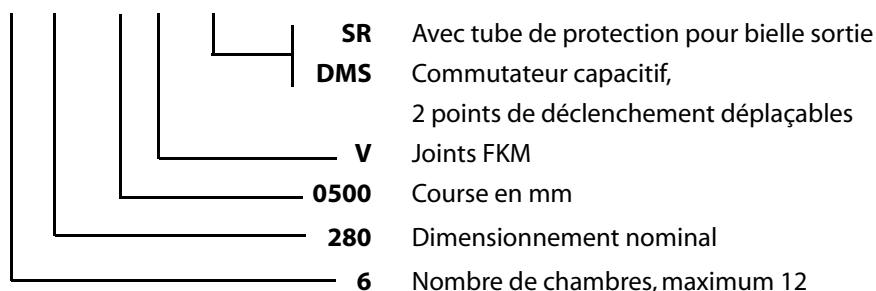
Diviseur de débit à chambres multiples **MZB 280**

MZB		050	080	140	180	220	280
Course min	mm	100	130	150	200	250	300
Course max	mm	1200	1200	1200	1200	1200	1200
Chamber volume min*	cm ³	158,3	489,9	2.070,4	4.523,8	8.246,5	16.563,9
Chamber volume max*	cm ³	1.900,0	4.523,9	16.564,0	27.143,3	39.584,0	66.255,6
Piston Ø	mm	50	80	140	180	220	280
Tige de piston Ø	mm	22	40	45	60	80	90
Surface	cm ²	15,83	37,69	138,03	226,19	329,86	552,13
Débit max	l/min	30	60	90	150	220	300
*per chamber	max. operating pressure 250 bar, higher pressure on request						

Dessins pour MZB 2-12 voies en option ainsi qu'en DXF ou Step.

Code de série

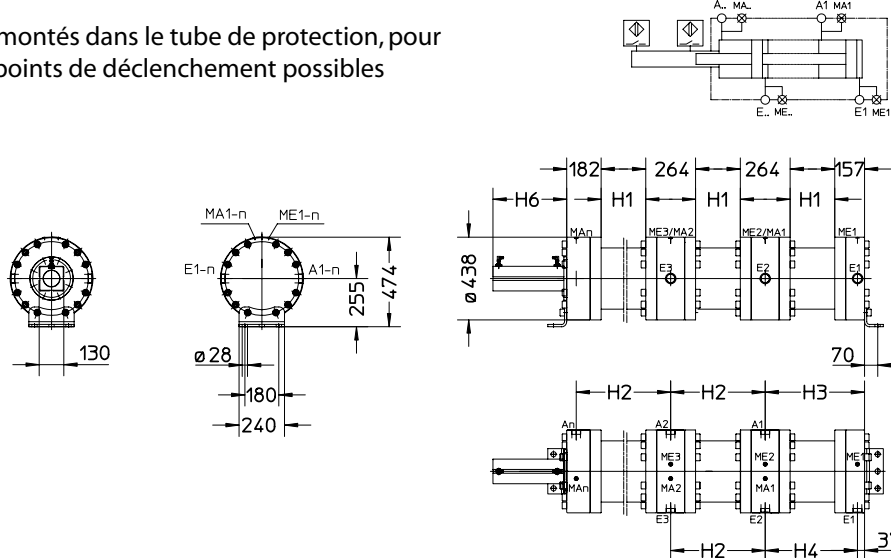
Exemple: **MZB-6-280-0500-V-DMS**



MZB-...-280-...-DMS

Commutateurs capacitifs déplaçables montés dans le tube de protection, pour levage minimum et maximum, autres points de déclenchement possibles

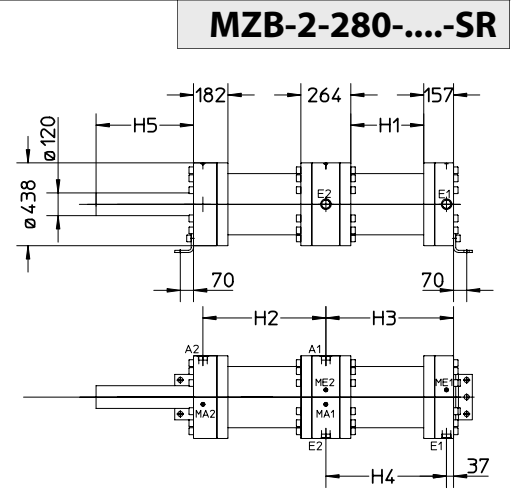
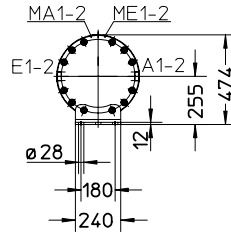
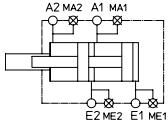
Schéma selon CETOP



H1	H2	H3	H4	H6
Course - 64	Course + 200	Course + 225	Course + 188	Course + 90

Diviseur de débit à chambres multiples MZB 280

Schéma selon CETOP

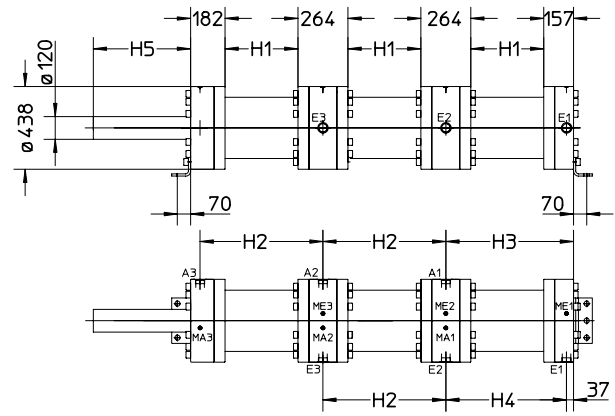
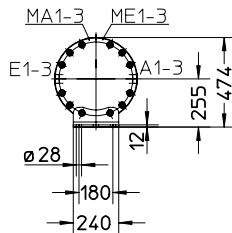
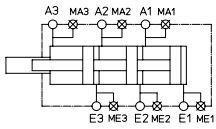


- E1-E2 G1 1/4" input, connections are joined each other
- A1-A2 G1 1/4" output, part flows
- ME1-ME2 G1/4" measurement connections or for evacuation of air, input
- MA1-MA2 G1/4" measurement connections or for evacuation of air, output

H1	H2	H3	H4	H5
Course - 64	Course + 200	Course + 225	Course + 188	Course + 65

MZB-3-220-....-SR

Schéma selon CETOP

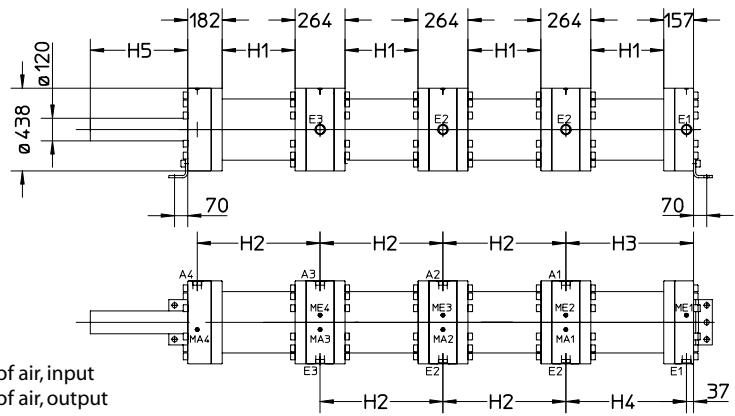
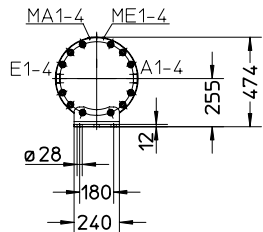
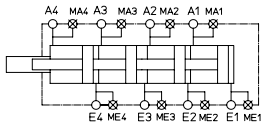


- E1-E3 G1 1/4" input, connections are joined each other
- A1-A3 G1 1/4" output, part flows
- ME1-ME3 G1/4" measurement connections or for evacuation of air, input
- MA1-MA3 G1/4" measurement connections or for evacuation of air, output

H1	H2	H3	H4	H5
Course - 64	Course + 200	Course + 225	Course + 188	Course + 65

MZB-4-280-....-SR

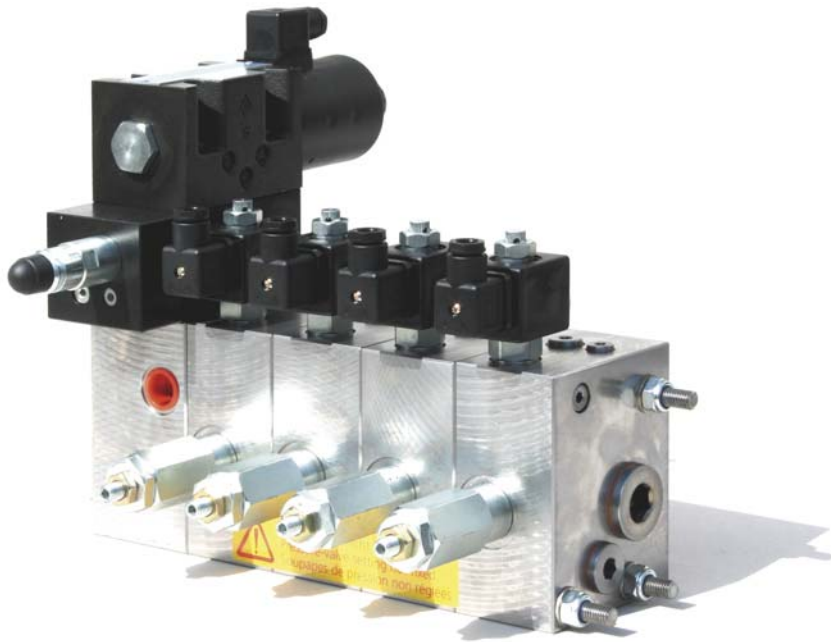
Schéma selon CETOP



- E1-E4 G1 1/4" input, connections are joined each other
- A1-A4 G1 1/4" output, part flows
- ME1-ME4 G1/4" measurement connections or for evacuation of air, input
- MA1-MA4 G1/4" measurement connections or for evacuation of air, output

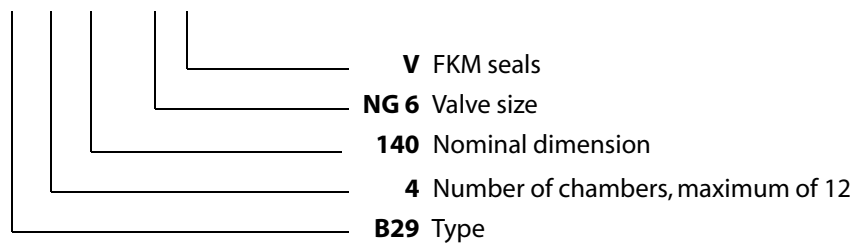
H1	H2	H3	H4	H5
Course - 69	Course + 200	Course + 225	Course + 188	Course + 65

Bloc de commande B29

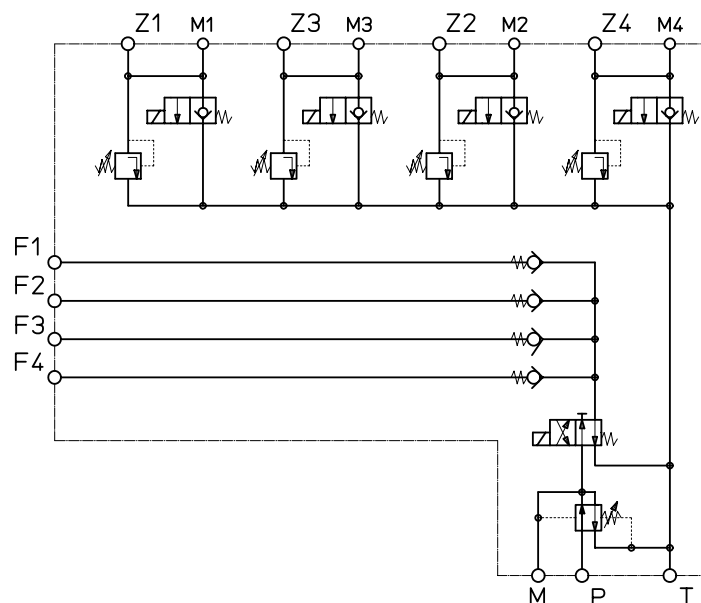


Code de séries

Exemple: **B29-4-140-NG6-V**



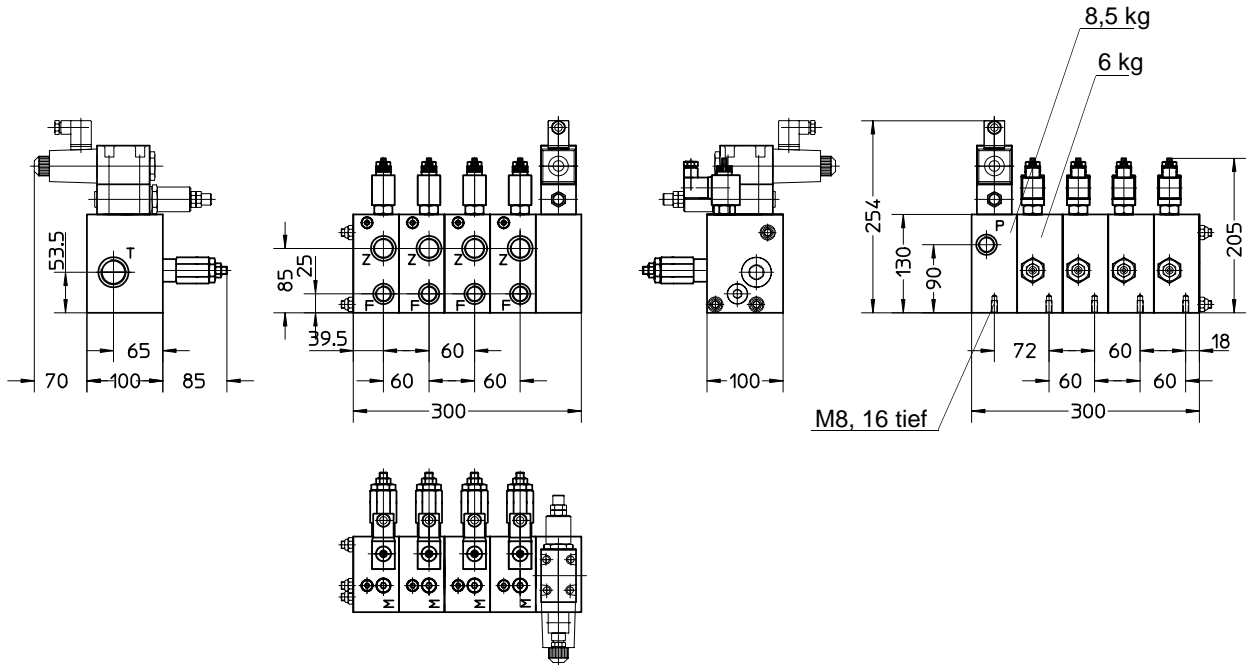
Circuit according DIN ISO 1219



Bloc de commande B29

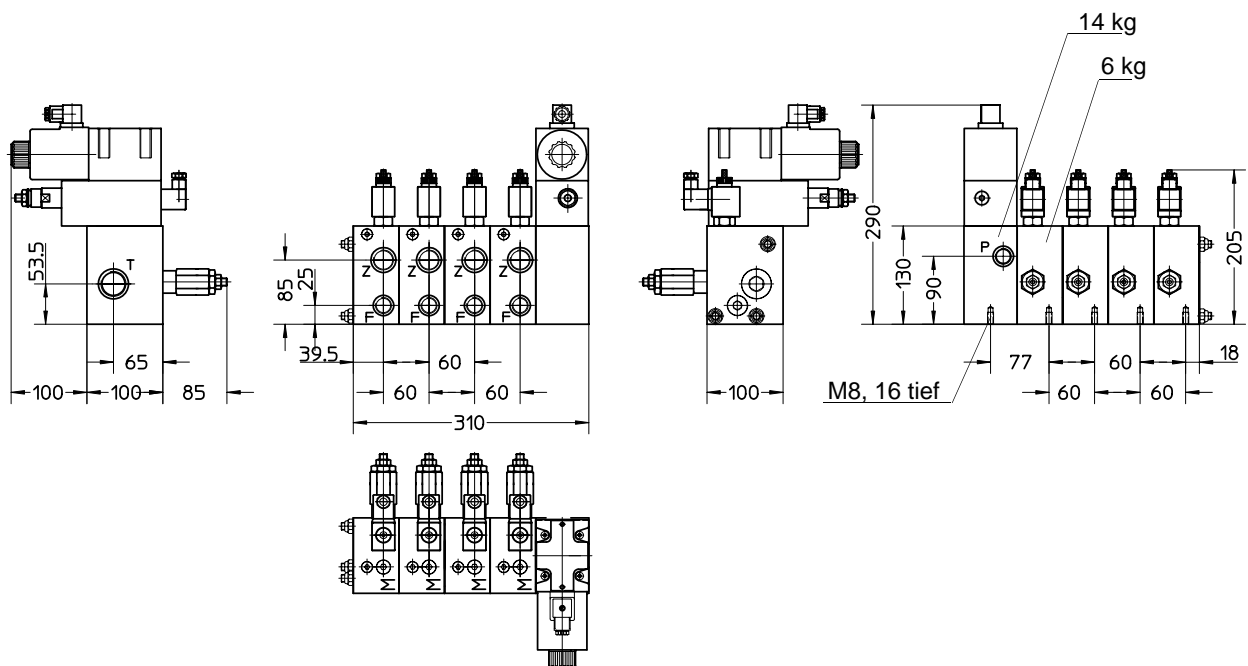
- P** G1/2" Pressure connection
- T** G1" Tank connection
- F** G1/2" Filling connections, multi-chamber volumetric divider
- Z** G3/4" Connections, operating cylinders
- M** G1/4" Measurement connections

B29-4-140-NG6



- P** G1/2" Pressure connection
- T** G1" Tank connection
- F** G1/2" Filling connections, multi-chamber volumetric divider
- Z** G3/4" Connections, operating cylinders
- M** G1/4" Measurement connections

B29-4-140-NG10



Diviseur de débit à chambres multiples avec bloc B29

Remplissage et purge des conduites vides entre le diviseur de débit à chambres multiples et les cylindres de travail

1. Amener sur la position finale basse les cylindres de travail de la soupape 4/3 voies **1** (Y11 déclenché). Laisser les cylindres de travail **10** sous pression et les purger sur le côté de la tige à l'aide de la vis de purge ou en ouvrant le vissage.
2. Déconnecter la soupape 4/3 voies **1** (soupape sur position centrale).
3. Régler la vanne de détente **4** du bloc B29 sur la pression la plus basse.
4. Faire marcher la soupape 4/2 voies **5** du bloc B29 et n'augmenter la pression sur la vanne de détente **4** que jusqu'à ce que les cylindres de travail **10** se meuvent et les régler sur une valeur légèrement inférieure. Toutefois, la pression doit être suffisamment élevée pour que le diviseur de débit à chambres multiples puisse revenir avec fiabilité sur sa position finale. Si ce n'est pas le cas, il faut prévoir une soupape de retenue déverrouillable dans le branchement 'B' de la soupape **1**. Ce réglage est aussi valable pour effectuer le «reset», c'est-à-dire le remplissage du volume d'huile entre le diviseur de débit à chambres multiples et les cylindres de travail.
5. Cela remplit les conduites entre le diviseur de débit à chambres multiples et les cylindres de travail **10** et le diviseur de débit à chambres multiples **3** se replace éventuellement sur sa position finale.
6. Effectuer la purge par les branchements de mesure **MA** du diviseur de débit à chambres multiples **3** et/ou par les branchements du côté du piston sur les cylindres de travail **10**.
7. Amener sur la position finale haute les cylindres de travail **10** par la soupape 4/3 voies **1** (Y12 déclenché) et le diviseur de débit à chambres multiples **3** et purger les conduites par les branchements de mesure **ME**.
8. Amener plusieurs fois sur les deux positions finales les cylindres de travail en déclenchant la soupape 4/3 voies **1**.
9. Comme il est indiqué aux points 4 à 6, remplir de nouveau les conduites entre le diviseur de débit à chambres multiples **3** et les cylindres de travail **10** par la soupape 4/2 voies **5** du bloc B29 et purger jusqu'à ce que le mouvement des cylindres de travail correspondent au synchronisme souhaité.

Vannes de détente

On peut régler les vannes de détente **7** sur la pression de travail maximum des cylindres de travail **10** plus environ 20 bars, mais le réglage ne doit pas être supérieur à la pression de service maximum du diviseur de débit à chambres multiples monté (pression de service standard 250 bars).

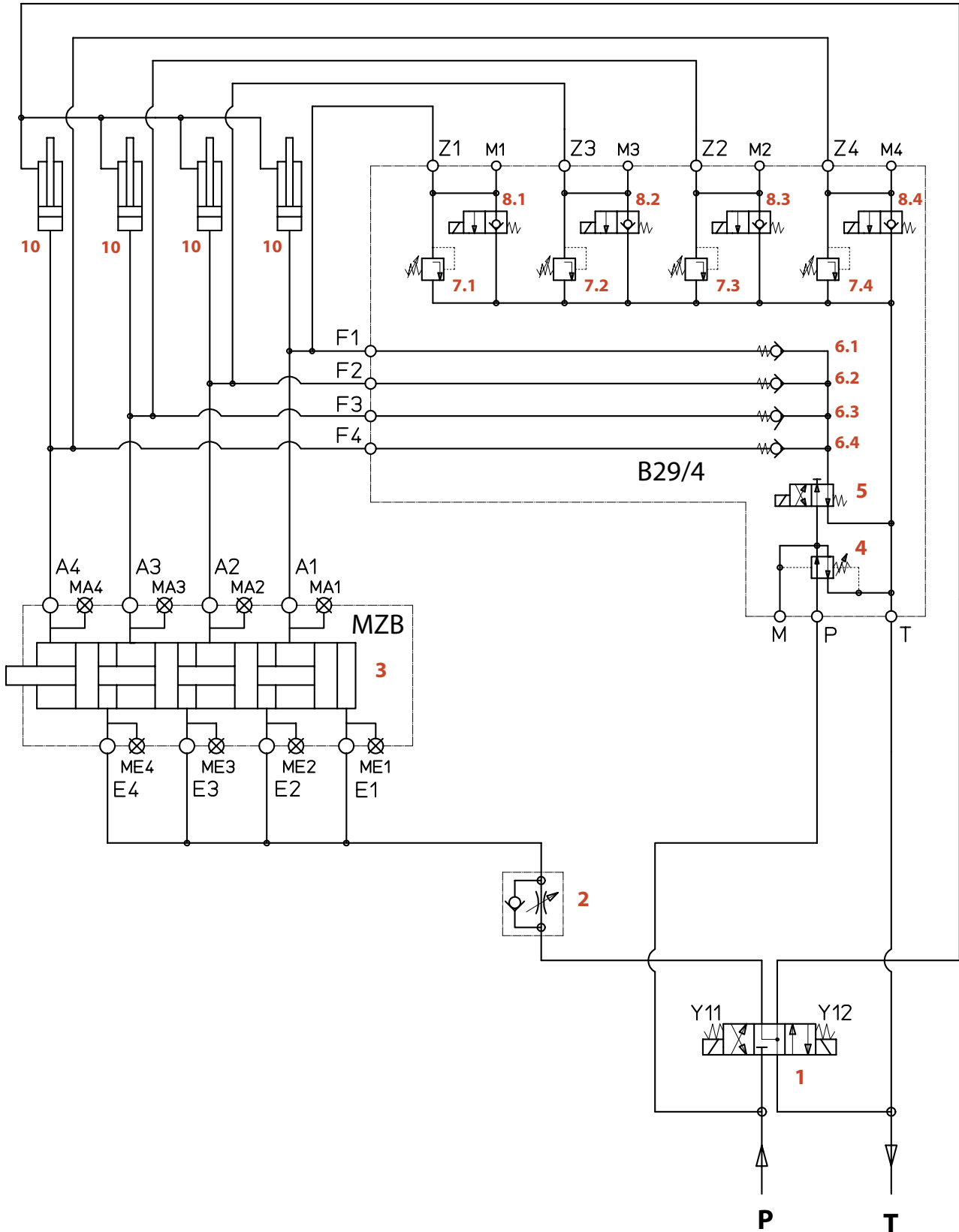
'Reset' du volume d'huile entre le diviseur de débit à chambres multiples et les cylindres de travail.

1. La soupape 4/3 voies **1** se trouve en position médiane. Les cylindres de travail **10** se trouvent en position finale basse. Le diviseur de débit à chambres multiples n'est pas encore sur sa position finale.
2. Le déclenchement de la soupape 4/2 voies **5** assure le remplissage des conduites entre le diviseur de débit à chambres multiples **3** et les cylindres de travail **10** et le diviseur de débit à chambres multiples se place sur sa position finale.

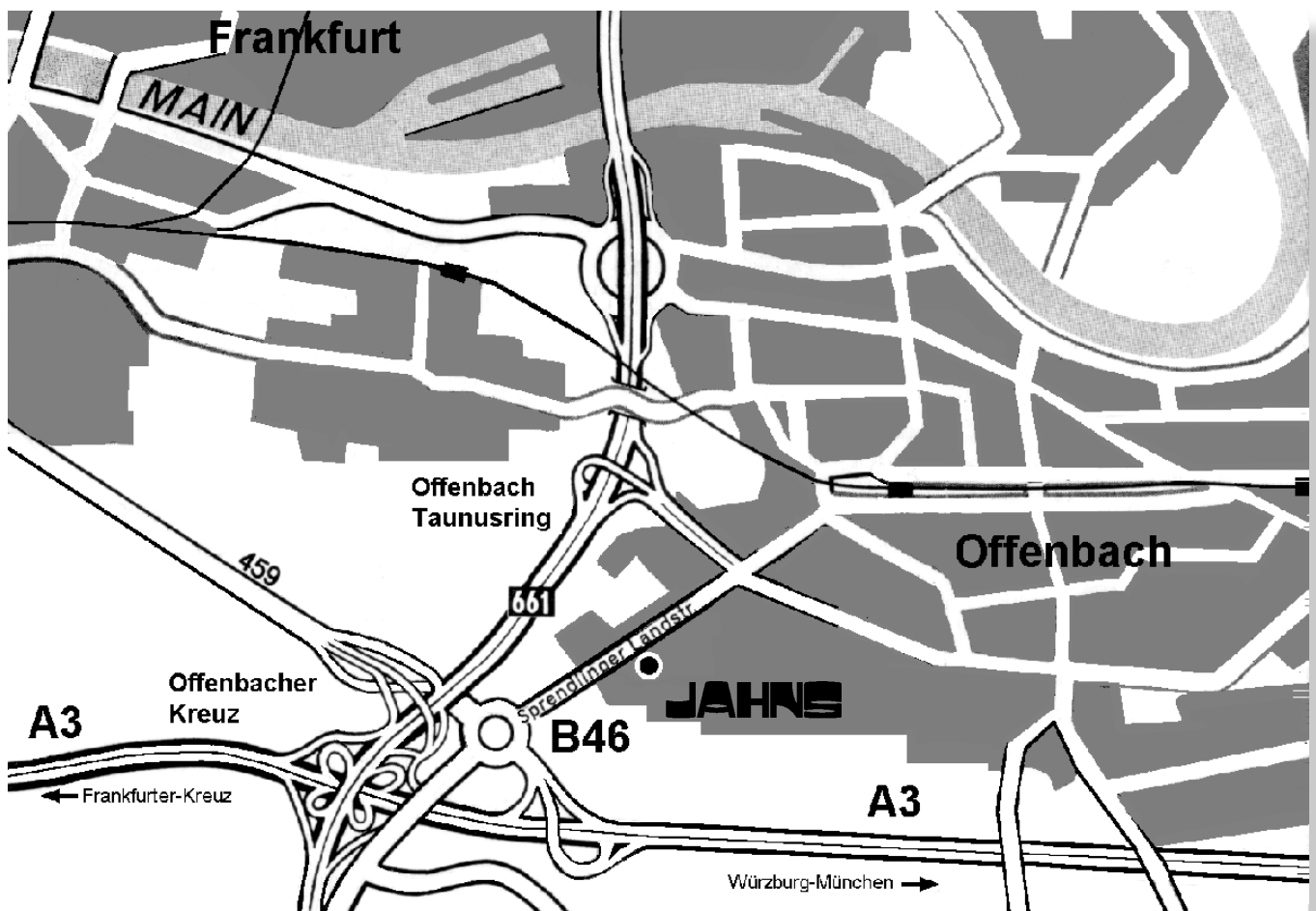
Remplacement du volume d'huile entre le diviseur de débit à chambres multiples et les cylindres de travail. Le volume d'huile entre le diviseur de débit à chambres multiples et les cylindres de travail étant seulement déplacé, il faut remplacer régulièrement l'huile en fonction de la fréquence de déclenchement, de la pression de service et de la température ambiante. On peut prendre comme critère la température de l'huile dans ces conduites qui ne devrait pas dépasser 80°C. Pour rendre le remplacement plus rapide, il faut réaliser les branchements **F** le plus près possible du diviseur de débit à chambres multiples **3** et les branchements **Z** le plus près possible des cylindres de travail **10**.

1. La soupape 4/3 voies **1** se trouve sur la position médiane. Les cylindres de travail **10** se trouvent sur la position finale basse.
2. Ouvrir la soupape 2/2 voies **8**.
3. Le déclenchement de la soupape 4/2 voies **5** assure un remplacement partiel de l'huile des conduites entre le diviseur de débit à chambres multiples **3** et les cylindres de travail **10**.
4. Fermer la soupape 2/2 voies **8**.
5. La soupape 4/2 voies **5** étant encore ouverte, les conduites entre le diviseur de débit à chambres multiples **3** et les cylindres de travail **10** se remplissent et le diviseur de débit à chambres multiples **3** se place encore éventuellement sur sa position finale.

Plan de hydraulique



Composants pour le secteur hydraulique et l'ingénierie



Jahns-Regulatoren GmbH

Code postal 10 09 52

D 63009 Offenbach

Téléphon +49/(0)69/84 84 77-0

Adresse:

Sprendlinger Landstraße 150

D 63069 Offenbach

Télécopie +49/(0)69/84 84 77 25

<http://www.jahns-hydraulik.de>
info@jahns-hydraulik.de